

BM100

BATTERIEKONTROLLE

SYSTEM

Benutzerhandbuch



1. Introduction

Herzlichen Glückwunsch zum Kauf Ihres BM100 Batterieüberwachungssystems. Dieses Produkt wurde entwickelt, um die Spannung und den Strom der Bootsbatterie zu überwachen und diese Daten über ein NMEA 2000-Netzwerk zu übertragen. Das System besteht aus einem Victron SmartShunt und einem Digital Yacht veKonvert NMEA 2000-Gateway. Dieses Produkthandbuch beschreibt die Verbindung der Systemkomponenten untereinander und den Anschluss an ein NMEA 2000-Netzwerk.

i Weitere Informationen zur Installation und Konfiguration des Victron SmartShunt finden Sie im mitgelieferten Victron SmartShunt Handbuch.

2. Bevor Sie beginnen

Um Ihr BM100 Batterieüberwachungssystem zu installieren und zu testen, benötigen Sie:

- M3- oder M4-Schrauben oder andere für den Einbauort des veKonvert geeignete Befestigungsmittel
- Einen zusätzlichen NMEA 2000 Netzwerkanschluss (T-Stück), damit der BM100 an das NMEA 2000 Netzwerk angeschlossen werden kann*
- Alle weiteren im Victron SmartShunt Handbuch aufgeführten Artikel
- Ein NMEA 2000 kompatibles MFD, das die NMEA 2000 Daten des BM100 anzeigt.

HINWEIS - wenn Sie zusätzliche NMEA 2000 Kabel oder Komponenten benötigen, [besuchen Sie bitte unsere Website](#).

3. veKonvert Installation

Bevor Sie mit der Installation beginnen, wählen Sie einen geeigneten Standort für den veKonvert. Das Gerät ist wasserfest, sollte jedoch unter Deck an einem trockenen Ort installiert werden. Bei der Wahl des Aufstellungsortes sollten Sie Folgendes berücksichtigen:

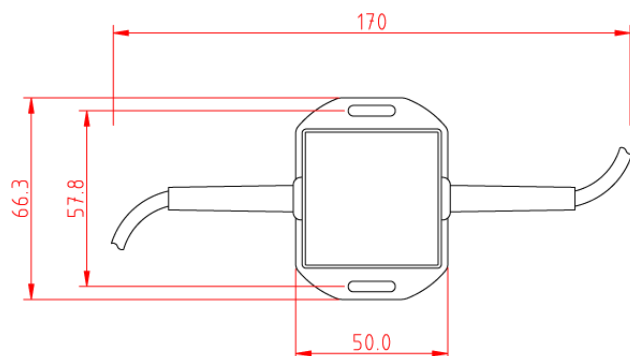
- Verlegung der NMEA2000- und VE.Direct-Kabel zum NMEA-2000-Netzwerk und zu Victron-SmartShunt
- Ausreichend Platz um das Gerät herum für eine bequeme Kabelführung.
- Einhaltung des Sicherheitsabstandes von 0,5 m zum Kompass

3.1 Anschluss an das NMEA2000-Netzwerk

- Der veKonvert verfügt über ein NMEA2000-Kabel mit einem Stecker, der für den direkten Anschluss an ein Standard-NMEA2000-Netzwerk über einen zusätzlichen "T-Stecker" vorgesehen ist. Wenn Sie ein neues NMEA2000-Netzwerk aufbauen wollen, können Sie das [NMEA2000-Starterkit von Digital Yacht in](#) Betracht ziehen. Es enthält alle Kabel, Steckverbinder und Abschlusswiderstände für den Aufbau eines grundlegenden NMEA2000-Netzwerks.
- Wenn Sie BM100 an ein nicht standardisiertes NMEA2000-Netzwerk anschließen, müssen Sie ein geeignetes Adapterkabel vom entsprechenden Hersteller beziehen:
 - SeaTalkNG (Raymarine P/No A06045)
 - Simnet (Simrad P/No 24006199)

3.2 Montage

Der veKonvert hat zwei geschlitzte Befestigungslöcher mit einem Durchmesser von 4 mm. Verwenden Sie geeignete Befestigungsmittel (nicht enthalten), um den Konverter auf einer ebenen Fläche zu befestigen - verwenden Sie die in der untenstehenden Zeichnung angegebenen Maße und Details. Das Gerät kann in jeder beliebigen Ausrichtung installiert werden.





3.3 VE.Direct-Anschluss

Der veKonvert hat ein integriertes VE.Direct-Kabel, das direkt in den VE.Direct-Anschluss des Victron SmartShunt eingesteckt werden kann. Der 4-Wege-Anschluss ist die kleine, weiße Kunststoffbuchse in der unteren linken Ecke des SmartShunt, wie in der Abbildung unten gezeigt.



Der veKonvert erkennt automatisch die Verbindung zum Victron SmartShunt und beginnt mit der Ausgabe der entsprechenden NMEA 2000 PGNs, wie unten beschrieben:

| | |
|-------------------------------|--|
| PGN 127506 DC Detailed Status | (DC Type set to Battery, SOC and A/h consumed) |
| PGN 127508 Battery Status | (Output Voltage and Current) |

Wenn Sie das AUX-Kabel des Victron SmartShunt verwenden, um eine zweite Starterbatterie oder die Mittelspannung einer Batteriebank zu messen, wird eine zusätzliche PGN 127508 Batteriestatus übertragen, die nur die am AUX-Anschluss gemessene Spannung enthält.

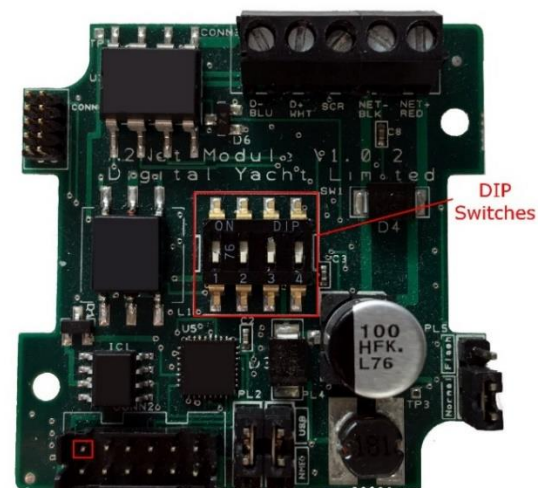
Wenn Sie das AUX-Kabel mit einem Victron-Temperatursensor verwenden, wird das Feld Batteriegehäusetemperatur der Batteriestatus-PGN mit der gemessenen Temperatur gefüllt.

3.4 Einstellung der veKonvert Geräteinstanz

Standardmäßig hat BM100 eine Geräteinstanz von 0, was in Ordnung ist, wenn nur ein BM100 im NMEA 2000-Netzwerk ist. Bei mehreren BM100-Installationen muss jedes BM100 eine andere Geräteinstanz haben, die durch Ändern der DIP-Schalter im veKonvert eingestellt wird.

Um die DIP-Schalter zu ändern, öffnen Sie das veKonvert Gateway, indem Sie die beiden Kreuzschlitzschrauben im Sockel des Geräts herausdrehen. Stellen Sie dann die DIP-Schalter so ein, dass eine Vier-Bit-Binärzahl wie folgt entsteht:

| | | | |
|----------|----------|-----------|-----------|
| 0 = 0000 | 4 = 0100 | 8 = 1000 | 12 = 1100 |
| 1 = 0001 | 5 = 0101 | 9 = 1001 | 13 = 1101 |
| 2 = 0010 | 6 = 0110 | 10 = 1010 | 14 = 1110 |
| 3 = 0011 | 7 = 0111 | 11 = 1011 | 15 = 1111 |



Nachdem Sie die DIP-Schalter eingestellt haben, schalten Sie das veKonvert aus und wieder ein, damit die neue Geräteinstanz übernommen wird.

Wenn Sie die AUX-Funktion des SmartShunt verwenden, um eine zweite Starterbatterie oder die Mittelspannung einer Batteriebank zu messen, wird die zusätzliche Batterie-Status-PGN 127508 mit einer Batterie-Instanz übertragen, die der Geräte-Instanz (eingestellt über DIP-Schalter) + 1 entspricht.



4. Betrieb

Nachdem der BM100 konfiguriert und installiert wurde, arbeitet er automatisch und ohne weitere Eingriffe. Beim Einschalten blinken alle LEDs kurz auf, und sobald der veKonvert initialisiert wurde und eine NMEA 2000-Adresse angefordert hat, beginnt er mit der Umwandlung der VE.Direct-Daten in NMEA 2000-PGNs. Die VE.Dir-LED blinkt alle 1,5 Sekunden und die N2K-LED blinkt/flackert kontinuierlich, abhängig von der Menge der empfangenen Daten.

4.1 LED-Status

veKonvert hat vier LEDs, die sich wie folgt verhalten:

| LED | Zustand | Bedeutung |
|--------|---------|---|
| Power | ON | veKonvert ist eingeschaltet |
| N2K | FLASH | NMEA 2000 Daten werden empfangen |
| VE.Dir | FLASH | VE.Direct Daten werden empfangen |
| Error | ON | Fehlerzustand, kontaktieren Sie Digital Yacht |



4.2 Weitere Informationen

Für den technischen Support von veKonvert senden Sie bitte eine E-Mail an support@digitalyacht.co.uk